

AENOR

Certificado del Sistema de Gestión de la Calidad



ER-0493/2003

AENOR certifica que la organización

PREFABRICADOS Y MORTEROS DEL SUR, S.L.

dispone de un sistema de gestión de la calidad conforme con la Norma ISO 9001:2015

para las actividades: La producción de tejas de hormigón y sus accesorios.

que se realizan en: CR PEDRERA - LA RODA DE ANDALUCÍA - KM. 8. 29328 - SIERRA DE YEGUAS (MALAGA)

Fecha de primera emisión: 2003-04-10
Fecha de última emisión: 2018-04-10
Fecha de expiración: 2021-04-10



Rafael GARCÍA MEIRO
Director General



THE INTERNATIONAL CERTIFICATION NETWORK

CERTIFICATE

IQNet and
AENOR

hereby certify that the organization

PREFABRICADOS Y MORTEROS DEL SUR, S.L.

CR PEDRERA - LA RODA DE ANDALUCÍA - KM. 8.
29328 - SIERRA DE YEGUAS
(MALAGA)

for the following field of activities

The production of concrete's curved roof tile and accesories.

has implemented and maintains a

Quality Management System

which fulfills the requirements of the following standard

ISO 9001:2015

First issued on: 2003-04-10

Last issued: 2018-04-10

Validity date: 2021-04-10

Registration Number: **ES-0493/2003**



Michael Drechsel
President of IQNet

Rafael GARCÍA MEIRO
Chief Executive Officer

AENOR

IQNet Partners*:

AENOR Spain AFNOR Certification France AIB-Vinçotte International Belgium ANCE Mexico APCER Portugal CCC Cyprus
CISQ Italy CQC China CQM China CQS Czech Republic Cro Cert Croatia DQS Holding GmbH Germany
FCAV Brazil FONDONORMA Venezuela ICONTEC Colombia IMNC Mexico Inspecta Certification Finland IRAM Argentina
JQA Japan KFQ Korea MIRTEC Greece MSZT Hungary Nemko AS Norway NSAI Ireland PCBC Poland
Quality Austria Austria RR Russia SII Israel SIQ Slovenia SIRIM QAS International Malaysia
SQS Switzerland SRAC Romania TEST St Petersburg Russia TSE Turkey YUQS Serbia
IQNet is represented in the USA by: AFNOR Certification, CISQ, DQS Holding GmbH and NSAI Inc.

* The list of IQNet partners is valid at the time of issue of this certificate. Updated information is available under www.iqnet-certification.com

AENOR

Certificado AENOR de Producto Tejas de hormigón



045/000084

AENOR certifica que la organización

PREFABRICADOS Y MORTEROS DEL SUR, S.L.L.

| | |
|--------------------------|--|
| con domicilio social en | CL ALMENDRO, 16 41640 OSUNA (Sevilla - España) |
| suministra | Tejas y piezas de hormigón |
| conformes con | UNE-EN 490:2012 (EN 490:2011) |
| Referencias | Detalladas en el Anexo al Certificado |
| Centro de producción | CR PEDRERA - LA RODA, KM 8 29238 SIERRA YEGUAS (Malaga - España) |
| Esquema de certificación | Este certificado se ha concedido de acuerdo con lo establecido en el Reglamento Particular de Certificación de AENOR RP 45.01. |
| Fecha de primera emisión | 2003-06-17 |
| Fecha de última emisión | 2018-06-17 |
| Fecha de expiración | 2023-06-17 |



Rafael GARCÍA MEIRO
Director General

Original Electrónico

AENOR

Certificado AENOR de Producto Tejas de hormigón

045/000084

Anexo al Certificado

| Producto | Modelo | Coloración | Designación | Denominación Comercial | Marca Comercial |
|---------------------|----------|--|---------------------------------|------------------------|-----------------|
| CUMBRERA | PREASUR | Rústica; Rústica tabaco; Tabaco; Paja; Salmón envejecida; Roja; Roja envejecida; Pizarra; Granda Slurry; Mediterráneo Slurry | CUMBRERA | CUMBRERA | PREMOSUR |
| REMATE LATERAL | PREASUR | Rústica; Rústica tabaco; Tabaco; Paja; Salmón envejecida; Roja; Roja envejecida; Pizarra; Granda Slurry; Mediterráneo Slurry | REMATE LATERAL | REMATE LATERAL | PREMOSUR |
| TEJA DE HORMIGÓN | PREASUR | Rústica; Rústica tabaco; Tabaco; Paja; Salmón envejecida; Roja; Roja envejecida; Pizarra; Granda Slurry; Mediterráneo Slurry | T-EN490-IL-45-RF-303-/-/397-4,5 | TEJA DE HORMIGÓN | PREMOSUR |
| TEJA DE HORMIGÓN | PREMOSUR | Rústica; Rústica tabaco; Tabaco; Paja; Salmón envejecida; Roja; Roja envejecida; Pizarra; Granda Slurry; Mediterráneo Slurry | T-EN490-IL-45-RF-303-/-/397-4,5 | TEJA DE HORMIGÓN | PREMOSUR |
| TEJA DE VENTILACIÓN | PREASUR | Rústica; Rústica tabaco; Tabaco; Paja; Salmón envejecida; Roja; Roja envejecida; Pizarra; Granda Slurry; Mediterráneo Slurry | TEJA DE VENTILACIÓN | TEJA DE VENTILACIÓN | PREMOSUR |
| TEJA DE VENTILACIÓN | PREMOSUR | Rústica; Rústica tabaco; Tabaco; Paja; Salmón envejecida; Roja; Roja envejecida; Pizarra; Granda Slurry; Mediterráneo Slurry | TEJA DE VENTILACIÓN | TEJA DE VENTILACIÓN | PREMOSUR |

Fecha de primera emisión 2003-06-17
Fecha de última emisión 2018-06-17
Fecha de expiración 2023-06-17

Original Electrónico

AENOR INTERNACIONAL S.A.U.
Génova, 6. 28004 Madrid. España
Tel. 91 432 60 00.- www.aenor.com

DECLARACIÓN DE CONFORMIDAD

Declaramos bajo nuestra única responsabilidad que el producto

TEJAS Y PIEZAS DE HORMIGÓN

cuyo uso previsto es

Tejados y revestimientos de muros

detallado en el cuadro siguiente,

| Producto | Modelo | Coloración | Designación | Denominación Comercial | Marca Comercial |
|---------------------|----------|--|---------------------------------|------------------------|-----------------|
| TEJA DE HORMIGÓN | PREASUR | Rústica, Rústica tabaco, Tabaco, Paja, Salmón envejecida, Roja, Roja envejecida, Pizarra, Granada Slurry y Mediterráneo Slurry | T-EN490-IL-45-RF-303-/-/397-4.5 | TEJA DE HORMIGÓN | PREMOSUR |
| TEJA DE HORMIGÓN | PREMOSUR | Rústica, Rústica tabaco, Tabaco, Paja, Salmón envejecida, Roja, Roja envejecida, Pizarra, Granada Slurry y Mediterráneo Slurry | T-EN490-IL-45-RF-303-/-/397-4.5 | TEJA DE HORMIGÓN | PREMOSUR |
| TEJA DE VENTILACIÓN | PREASUR | Rústica, Rústica tabaco, Tabaco, Paja, Salmón envejecida, Roja, Roja envejecida, Pizarra, Granada Slurry y Mediterráneo Slurry | TEJA DE VENTILACIÓN | TEJA DE VENTILACIÓN | PREMOSUR |
| TEJA DE VENTILACIÓN | PREMOSUR | Rústica, Rústica tabaco, Tabaco, Paja, Salmón envejecida, Roja, Roja envejecida, Pizarra, Granada Slurry y Mediterráneo Slurry | TEJA DE VENTILACIÓN | TEJA DE VENTILACIÓN | PREMOSUR |
| CUMBRERA | PREASUR | Rústica, Rústica tabaco, Tabaco, Paja, Salmón envejecida, Roja, Roja envejecida, Pizarra, Granada Slurry y Mediterráneo Slurry | CUMBRERA | CUMBRERA | PREMOSUR |
| REMATE LATERAL | PREASUR | Rústica, Rústica tabaco, Tabaco, Paja, Salmón envejecida, Roja, Roja envejecida, Pizarra, Granada Slurry y Mediterráneo Slurry | REMATE LATERAL | REMATE LATERAL | PREMOSUR |

suministrado por

PREFABRICADOS Y MORTEROS DEL SUR, S.L.

C/ Almendro, nº 16

41640 Osuna (Sevilla)

y elaborado en

Ctra. Pedrera-La Roda de Andalucía, Km 8

29328 Sierra de Yeguas (Málaga)

es conforme con las disposiciones del Anexo ZA de la norma UNE-EN 490:2005

AENOR ha ensayado y certificado el producto (Nº 045/000084) y ha comprobado y certificado (ER-0493/2003) el sistema de calidad aplicado para su elaboración. AENOR realiza estas actividades periódicamente según establece el Reglamento Particular RP 45.01

 **premosur**

Nombre: Nuria Alba Carballo

Cargo: Responsable de Calidad

Fecha: 23/05/2017

Firma: 


Pedrera-La Roda de Andalucía, K.T. 8

29328 Sierra de Yeguas-Málaga

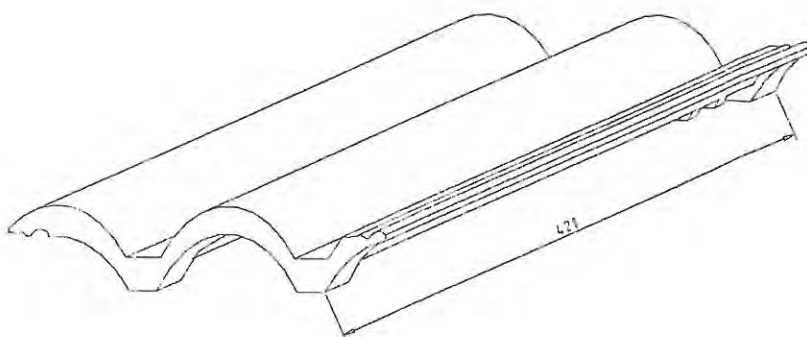
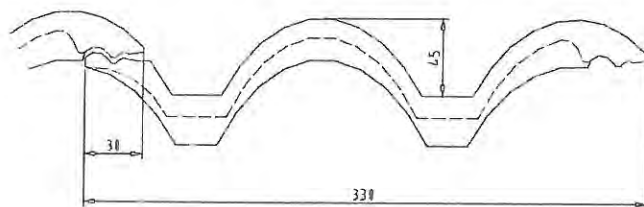
T. 954 66 67 87 - F. 954 01 67 95


premosur@premosur.es

www.premosur.es

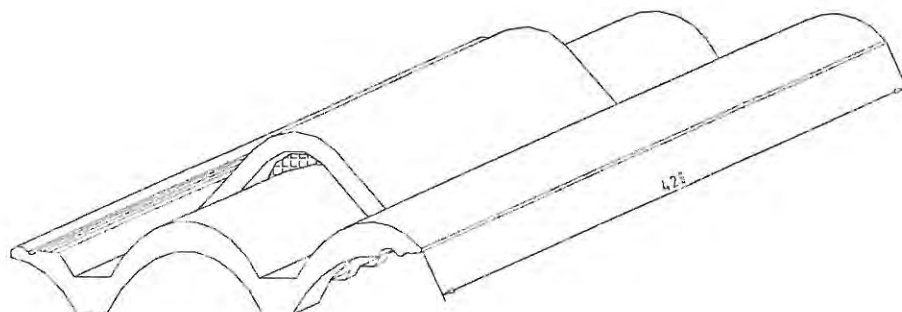
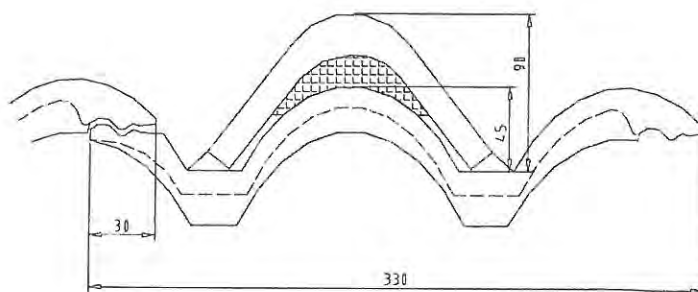
| | | |
|--|-----------------------|--|
|  | MANUAL TÉCNICO | CÓDIGO: EP-7.2.1/1 Nº REVISIÓN: 0 APROBACIÓN: 2002/11/11 PÁGINA: 5 de 8 |
| DETERMINACIÓN DE LOS REQUISITOS RELACIONADOS CON LOS PRODUCTOS Y LOS SERVICIOS | | |

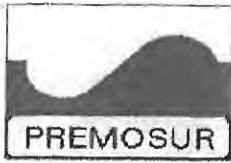
CARACTERÍSTICAS GEOMÉTRICAS TEJA STANDARD



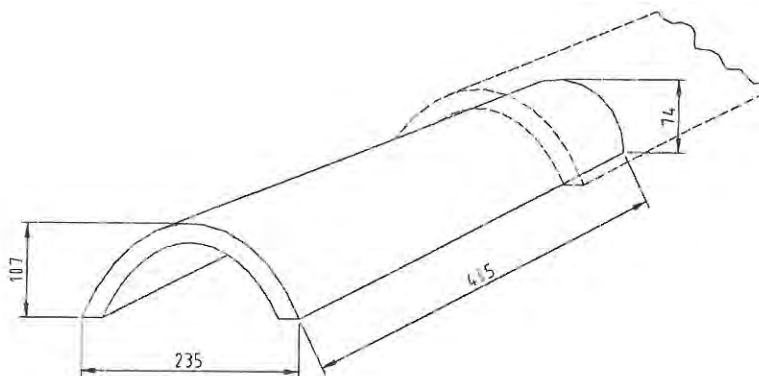
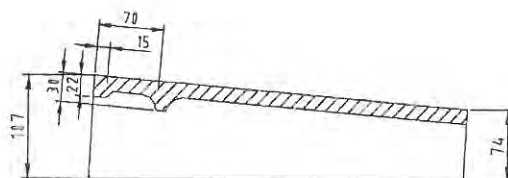
| | | |
|--|-----------------------|--|
|  | MANUAL TÉCNICO | CÓDIGO: EP-7.2.1/1 N° REVISIÓN: 0 APROBACIÓN: 2002/11/11 PÁGINA: 6 de 8 |
| DETERMINACIÓN DE LOS REQUISITOS RELACIONADOS CON LOS PRODUCTOS Y LOS SERVICIOS | | |


CARACTERÍSTICAS GEOMÉTRICAS TEJA DE VENTILACIÓN



| | | |
|--|-----------------------|--|
|  | MANUAL TÉCNICO | CÓDIGO: EP-7.2.1/1 N° REVISIÓN: 0 APROBACIÓN: 2002/11/11 PÁGINA: 7 de 8 |
| DETERMINACIÓN DE LOS REQUISITOS RELACIONADOS CON LOS PRODUCTOS Y LOS SERVICIOS | | |

CARACTERÍSTICAS GEOMÉTRICAS PIEZA DE CUMBRERA



| | | |
|--|-----------------------|--|
|  | MANUAL TÉCNICO | CÓDIGO: EP-7.2.1/1 N° REVISIÓN: 0 APROBACIÓN: 2002/11/11 PÁGINA: 8 de 8 |
| DETERMINACIÓN DE LOS REQUISITOS RELACIONADOS CON LOS PRODUCTOS Y LOS SERVICIOS | | |

**CARACTERÍSTICAS GEOMÉTRICAS PIEZA DE
 REMATE LATERAL**

